

# 入学前の諸準備

## 1 入学までに身につけておきたいこと

- (1) 正しい返事「はい」「いいえ」が言える。
- (2) 人の話をしずかに聞ける。
- (3) 自分の言いたいことをはっきりと言える。 例 「先生 トイレに行きたいです。」
- (4) 自分の名前、親の名前、どの辺に住んでいるかを言える。
- (5) 身のまわりのことが一通り自分でできる。
  - ①衣服の着脱(ボタンをかける,ベルトをしめる,ひもを結ぶ)が自分でできる。
  - ②排泄の後始末ができる。
  - ③持ち物の整理整頓ができる。
  - ④自分の持ち物がわかる。
- (6) 望ましい生活習慣を身につけておく。
  - ①早寝,早起き ②洗顔,歯磨き ③あいさつ
  - ④食事→・食事の前には用便をすませ、手をきれいに洗う。・食事の準備や後片づけができる。  
・好き嫌いなく食べる。・20分程度で食べ終わるようにする。
- (7) 友達と仲良く遊べる。
- (8) 右側を歩く、横断歩道を歩くなど交通のきまりを守る。
- (9) 下校時、通学路を通って家まで帰る道がわかるようにしておく。

※通学路や登校班についての相談は、P17 をご覧になって、ご自分の地区の地区長さんにご連絡ください。

※通学路によって、下校時の方面別のリボンの色が異なります。なお、リボンについては入学式当日に配付いたします。

以上のことは家庭や学校で継続的に又必要に応じて指導することでもあります。一人ひとりのお子さんの状況にあわせて指導してください。尚、時節柄、見知らぬ人には声をかけられてもついていけない等、安全確保については日頃より声をかけ、指導をしてください。

## 2 学用品の購入について

(1) 学校で一括購入するもの(ただし1年生の教材費は市費の補助で賄われます。)

- ①氏名ゴム印 ②おたよりノート(おたよりノートはPTAよりの入学祝い)
- ③ノート…国語・算数 ④名札

(2) 各自で用意するもの

- ①黄色い帽子(あごひもをつける)
- ②~~防災頭巾 防災頭巾カバー~~(袋状で椅子の背にかぶせられるもの、「難燃加工」のもの)
- ③つばつき赤白帽子(あごひもをつける)
- ④ランドセル
- ⑤ふでばこ(1本ずつ入れられるものがよい)
- ⑥したじき
- ⑦鉛筆(2B)5本、赤鉛筆1本
- ⑧消しゴム(よく消えるもの、特別な匂いや絵がないもの)
- ⑨粘土(油粘土、1kgぐらい)・粘土ケース
- ⑩粘土板
- ⑪ 自由帳(無地のノート)
- ⑫のり(液体のり)
- ⑬連絡袋

来年度から、市より「折り畳み式防災用ヘルメット」が貸与されます。

\*前年度からの変更点

(A4サイズのお便りが入る物でクリアファイルでもファスナー付きの袋でも構いません)

⑭お道具箱

- ⑮クーピーペンシル(12色以内)
- ⑯クレパス(16色以内ではっきり色のつくもの)
- ⑰はさみ(子どもの手に合うサイズ)
- ⑱折り紙(1セット20枚ほどのもの。ビニールの保存バッグに入れる。)  
※折り紙箱(ケース)は机の中に入れることができません。
- ⑲カスタネット(ひもがほどけていないか確認して)
- ⑳セロハンテープ(小さいもの)

※⑮～⑳の学用品は「道具箱」に入れ、机の中に常備しておきます。

⑰上ばき及び上ばきを入れる袋

⑱体操着及び体操着を入れる袋

男女共通:紺ハーフパンツ,白丸首半袖シャツ(冬は長袖でも可)

⑲給食袋(袋の中には、ナフキン、はし、マスクを入れておく)

⑳鍵盤ハーモニカ(32鍵)

㉑手さげ(持ち手から底までの長さが40cm以内)

㉒給食白衣、帽子、袋

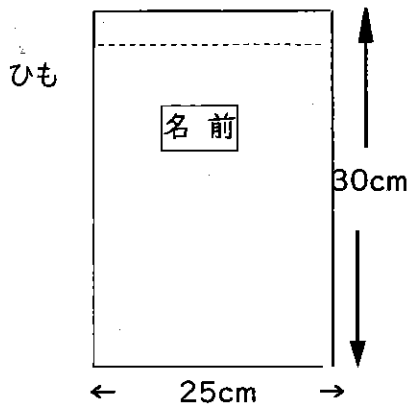
(3) 教科書

国語 算数 生活 音楽 図工 書写 道徳(入学式当日に配付します。)

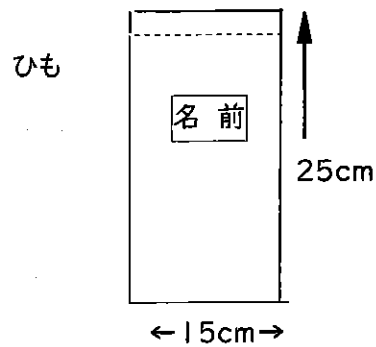


3 ご家庭で準備していただくもの (寸法は目安です)

(1) 体育着を入れる袋

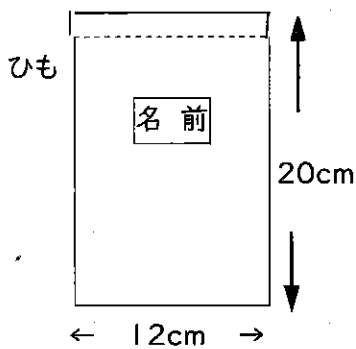


(2) 上ばきを入れる袋

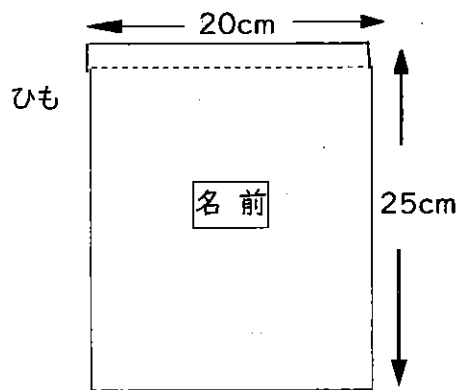


(3) 給食用の袋

(箸、ナプキン、マスクを入れます)

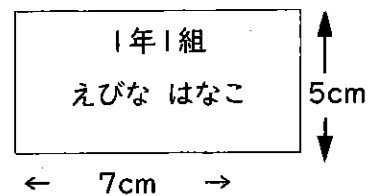


(4) 白衣・帽子を入れる袋

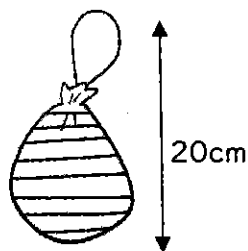


(5) 体操着に付ける名前(上着)

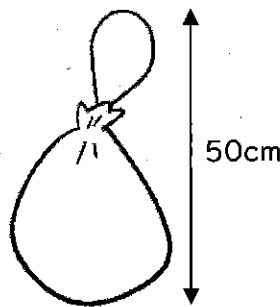
(左胸)



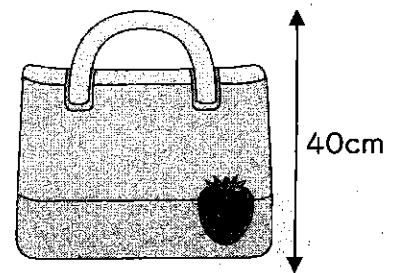
体操着袋



給食袋



白衣袋

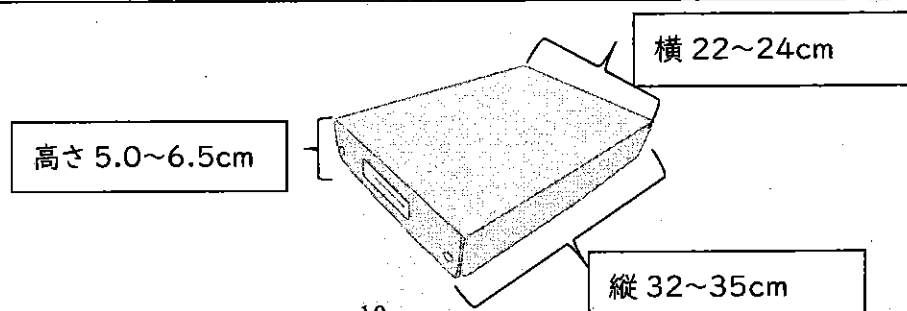


手さげ袋

袋類は、外側の見えるところに名前を書いてください。

市販のナップザックの利用はひもが長い場合があるのでひもの長さを調節してください。

(5) お道具箱



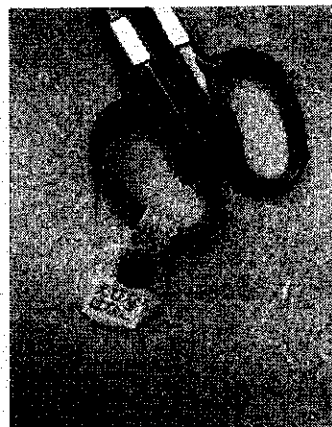
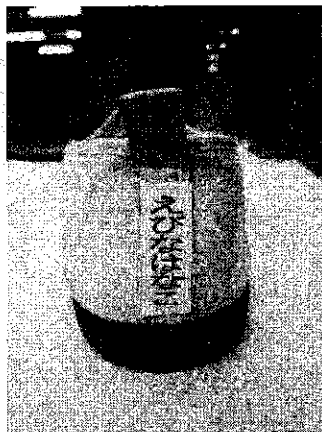
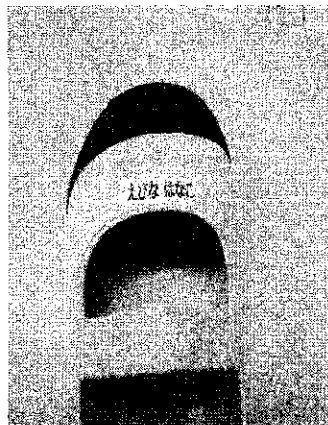
#### 4 記名について

(1) 持ち物すべてに記名する。

(クレパス、消しゴム、鉛筆、下着、かさ、長靴などにも必ず記名する)

(2) 油性ペン(洗っても落ちない)で、ひらがなではっきり記名する。

(3) 名前シールを貼る場合は、はがれないように工夫する。



※撮影のため、シールで記名しています。

#### 5 下校について

・登校班で登校した道と同じ道を帰ります。

・学童に通うお子さんは、学童への道を知っておいてください。

※「下校学習」というつもりで、どの道を通って帰るか、どこでどのような注意が必要か、といったことをお子さんと一緒に確認してください。その際には、校庭で遊んだり、寄り道をしたりしないでください。

#### 6 教育費について

○ 給食費 年額44,000円

○ 校外活動費 令和3年度は0円(遠足実施の場合、遠足代4000円程度)

#### 7 その他

(1) 「**㊟**保健調査票」は、4月7日(木)の入学式の日にご提出ください。

「**㊟**児童教育資料」は、4月8日(金)にご提出ください。

※兄弟のクラス、友達のクラス、地区・登校班を忘れずに記入してください。

(2) 入学式までの問い合わせ先

海老名小学校 教頭 石田 あるいは 教務 神村まで

学校住所 〒243-0405 海老名市国分南3-12-3

電話番号 046-231-2019 (平日 8:30~17:30)

F A X 046-231-3564

## 入学直後の集団下校について

- ① 入学1週目は、保護者と一緒に下校します。(お迎えに来てください。)
- ② 入学2週目は、方面別に担当教師が引率をして集団下校します。  
詳しい日程は、入学後配付される学年便り等で確認してください。

★教師による最終引率場所は下記の通りです★

①海老名駅入口交差点(イオン前交差点)

～ヤマダ電機前を通り、信号を渡ってデニース前を通ります。

②相模国分寺跡(つくし広場)

③望地 出光海老名東ガソリンスタンド～目久尻川を渡ります。

④国分関免交差点(まちかど公園)～海老名プライムタワー側を通ります。

⑤勝瀬文化センター～海老名中学校入口の信号を渡り虹の子クラブ前を通ります。

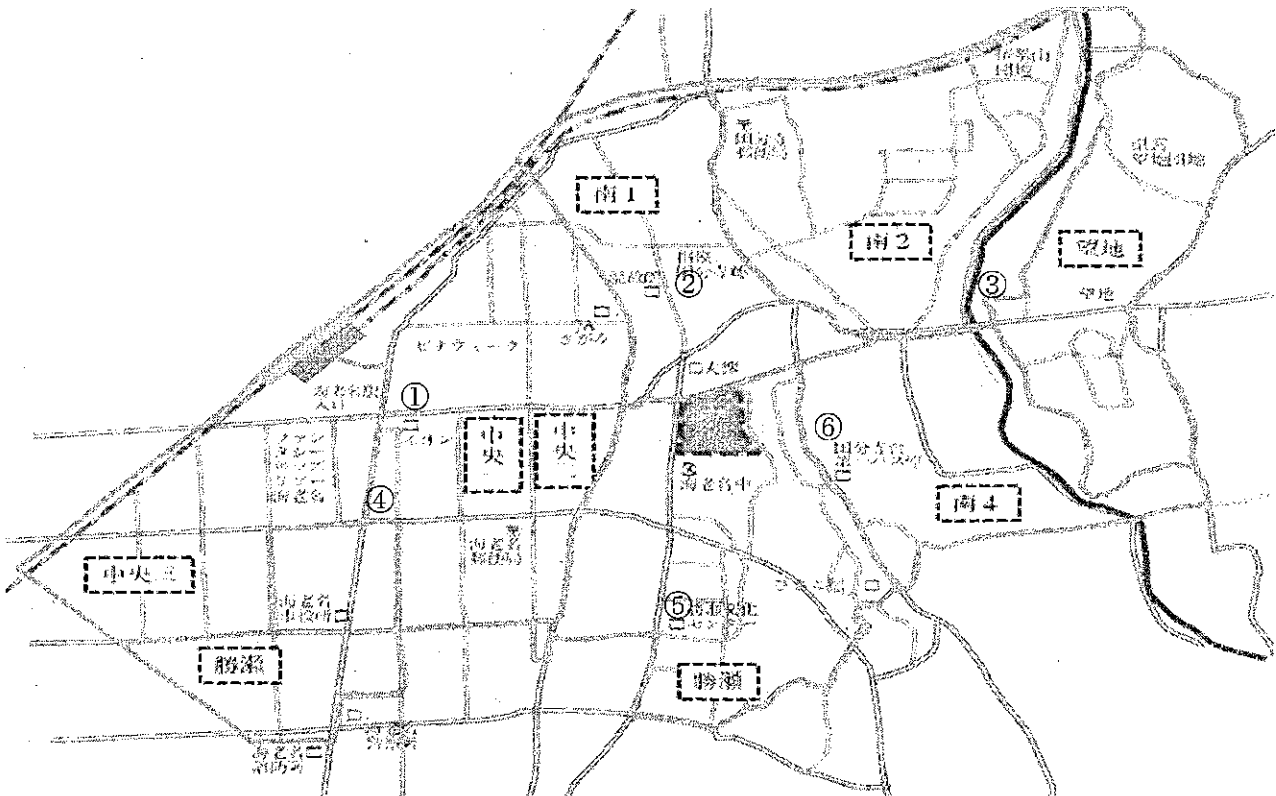
⑥第1バス停の信号を渡り、1つ目の角～海老名中学校脇の上り坂を通ります。

・方面別に色分けしたリボンをランドセルの右側のベルトにつけていただきます。

リボンは入学式にお渡しします。

・リボンの色…①オレンジ ②黄緑 ③黄 ④ピンク ⑤水色 ⑥緑

・学童に通う場合は、自宅(①～⑥のどれか)と学童(赤)の2本をつけていただきます



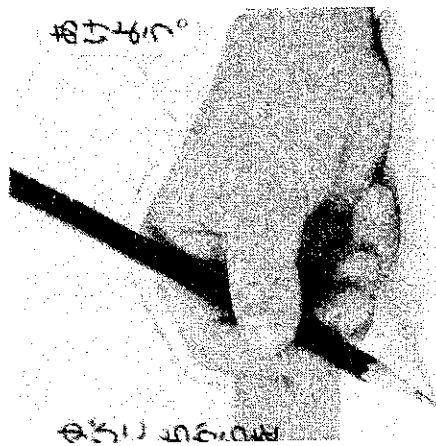
3月に入り登校班が決まりましたら、お子様と一緒に登下校の道歩く練習をしてください。  
なお、学童に行く場合も同じように安全に気を付けて歩けるように練習をしてください。

# 入学前の「できるかな」チェック

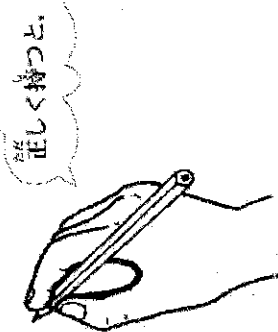
No.	項目
	○左記の事柄は、学校が教科の内容として指導するものも含まれていますが、ご家庭においても継続的に、また必要に応じて指導することでもあります。四月からの学校生活の始まりに向け、お子さんの状況に合わせてできないことはご家庭で練習させて下さい。
1	だれに呼ばれても「はい」と元気のよい返事をする。
2	おはよう・ありがとう、ごめんなさい、などの言葉が自然に言える。
3	体の不調や持ち物のこと、困ったこと、言いたいことをはつきりと話す。
4	二十分くらいで食べられる。
5	箸を正しく持つ。
6	食事中、口にもものを入れたまま歩かない。
7	食事の前後や、用便の後に手洗いをする。
8	毎朝、排便、および排便のあとしまつをする。
9	自宅以外のトイレの使い方に慣れる。
10	洋服の脱ぎ着を自分でする。
11	脱いだ服をたたむ。
12	ボタンを正しくかける。
13	安全ピンを止めたり、はずしたりする。
14	ひもが結べる。(なわとびがしぼれる)
15	傘を閉じて、すぼめ、たたむ。
16	靴をぬいでそろえる。
17	えんぴつを正しく持つ。
18	自分の名前を平仮名で書く。
19	クレヨンや鉛筆の出し入れ、使ったものの片づけは自分でする。
20	道路の横断、信号の見方、右側通行など簡単な交通ルールを知っている。

## 鉛筆の持ち方

一度誤った持ち方をすると、なかなか正しく持つことができません。



(真上から見たところ)



## 入学式のご案内

明るく澄んだ冬晴れの日々が続き、春の訪れが待ち遠しい今日この頃、保護者の皆様におかれましては益々ご清栄のこととお喜び申し上げます。

さて、下記のとおり令和4年度入学式を挙行いたします。

つきましては、お子さまご同伴の上、ご出席くださいますようご案内申し上げます。緊急連絡等、学校メール(SumaMachi)でお知らせしますので、すぐに登録くださいますよう、重ねてお願い申し上げます。

### 記

- 1 日時 令和4年 4月 7日(木)13時30分 開式
- 2 式場 海老名小学校 体育館
- 3 日程
  - ・受付 13:00～13:20 (13:25までにご着席ください)
  - ・式 13:30～14:00
  - ・学級活動(教室:児童) 14:00～14:30
  - ・学校生活に関する説明(体育館:保護者) 14:00～14:30
  - ・校庭にて児童と保護者が合流後に解散 14:35
- 4 持参するもの
  - ◎保護者
    - ・筆記用具 ・上履き
    - ・保健調査票(組・番号は未記入で結構です)
    - ・預金口座振替依頼書(記載・押印確認)
  - ◎児童
    - ・上履き ・ハンカチ ・ランドセル
- 5 参加人数 保護者2名まで(未就学児と一緒にの参加は可能)  
\*なお、緊急事態宣言やまん延防止等重点措置が神奈川県に出されている場合は、保護者1名のみの参加とさせていただきますので、ご了承ください。

※教育委員会からの「学校指定通知書」は持参されなくて結構です。

※体育館での入学式の撮影については、他の方の迷惑にならないよう自席にてお願いします。

※式中は、保護者の方がランドセルを持っていてください。

当日、下記の出席カードを切り取ってお持ちください。

-----  
切り取り線  
-----

### 入学式 出席カード

児童名 ( ) 当日の体温( )℃  
保護者名( ) 当日の体温( )℃  
保護者名( ) 当日の体温( )℃

5 会場までの順路

- ① 学級名簿配付場所 で入学のしおり1部を受け取ってお子さんのクラスを確かめてください。
- ② 児童昇降口からお子さんと一緒にお入りください。  
 お子さんのクラスの靴箱をお使いください。(保護者の方は上段に、お子さんは下段に)  
 上履きに履き替え、東校舎1階から体育館へ移動してください。
- ③ 体育館後方で受付を済ませ13:25までにご着席ください。

